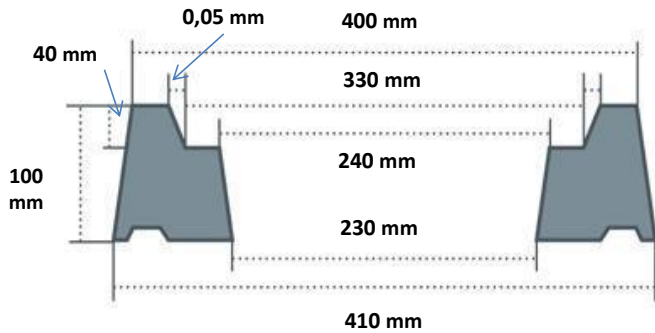




ACCESSOIRES POUR REGARDS A EMBOITEMENT RM 30 - Référence 00071 RMJ 30 - Référence 00075

Réf. 00105 - COURONNEMENT BETON 30X30 EMB. POUR FONTE / Poids : 18,5 Kg



←----- AVANTAGES DU COURONNEMENT

- Polyvalent** : utilisable pour toutes marques de tampon hydraulique ou cadre grille fonte.
- Economique** : la dimension de l'élément fonte correspond à la dimension intérieure du regard.
- Sécurité** : risque réduit de déplacement latéral et de basculement.
- Gain de temps** : pose au scellement très rapide.

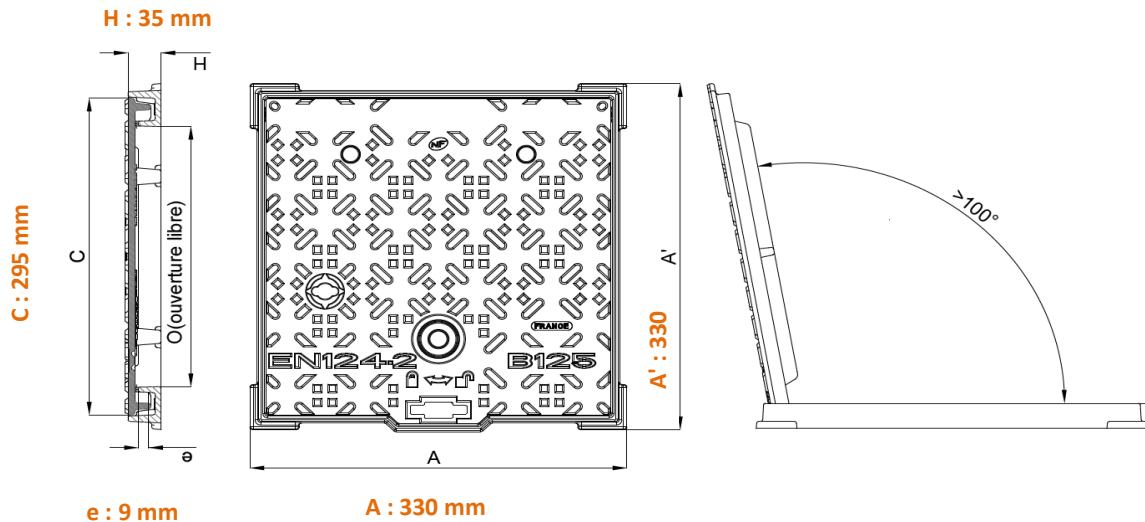


Réf. 00109 - TAMPON FONTE ARTICULE 30X30 CLASSE B125

Poids : 11 kg / Résistance : 125 kN

Dimensions : Ax A' : 330x330 mm / C : 295 mm / Ouverture libre : 230x230 mm / e : 9 mm / H : 35 mm

Matière : Fonte EN-GJS 500-7 / **Revêtement** : Peinture noire



* Fermeture hydraulique assurant l'étanchéité aux odeurs. *



Tampon articulé et antivol après scellement sur le couronnement.
Lors du remplissage du béton, bien dégager les charnières pour que l'articulation soit possible.