



ACCESSOIRES POUR REGARDS A EMBOITEMENT RM 40 - Référence 00141 RMJ 40 - Référence 00145

Réf. 00174 - COURONNEMENT BETON 40X40 EMB. POUR FONTE / Poids : 29,8 Kg



AVANTAGES DU COURONNEMENT

- Polyvalent** : utilisable pour toutes marques de tampon hydraulique ou cadre grille fonte.
- Economique** : la dimension de l'élément fonte correspond à la dimension intérieure du regard.
- Sécurité** : risque réduit de déplacement latéral et de basculement.
- Gain de temps** : pose au scellement très rapide.

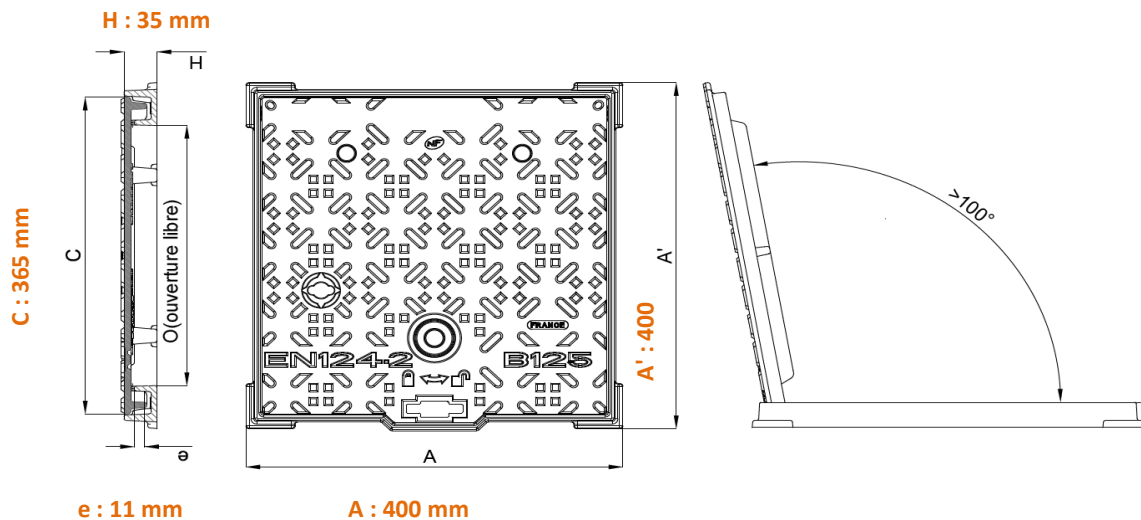


Réf. 00179 - TAMPON FONTE ARTICULE 40X40 CLASSE B125

Poids : 15 kg / Résistance : 125 kN

Dimensions : Ax A' : 400x400 mm / C : 365 mm / Ouverture libre : 305x305 mm / e : 11 mm / H : 35 mm

Matière : Fonte EN-GJS 500-7 / **Revêtement** : Peinture noire



* Fermeture hydraulique assurant l'étanchéité aux odeurs. *



Tampon articulé et antivol après scellement sur le couronnement.
Lors du remplissage du béton, bien dégager les charnières pour que l'articulation soit possible.