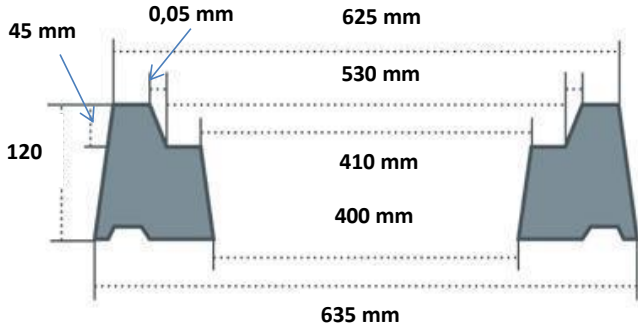




ACCESSOIRES POUR REGARDS A EMBOITEMENT RM 50 - Référence 00181 RMJ 50 - Référence 00185



Réf. 00196 - COURONNEMENT BETON 50X50 EMB. POUR FONTE / Poids : 42 Kg



<----- AVANTAGES DU COURONNEMENT

- Polyvalent** : utilisable pour toutes marques de tampon hydraulique ou cadre grille fonte.
- Economique** : la dimension de l'élément fonte correspond à la dimension intérieure du regard.
- Sécurité** : risque réduit de déplacement latéral et de basculement.
- Gain de temps** : pose au scellement très rapide.

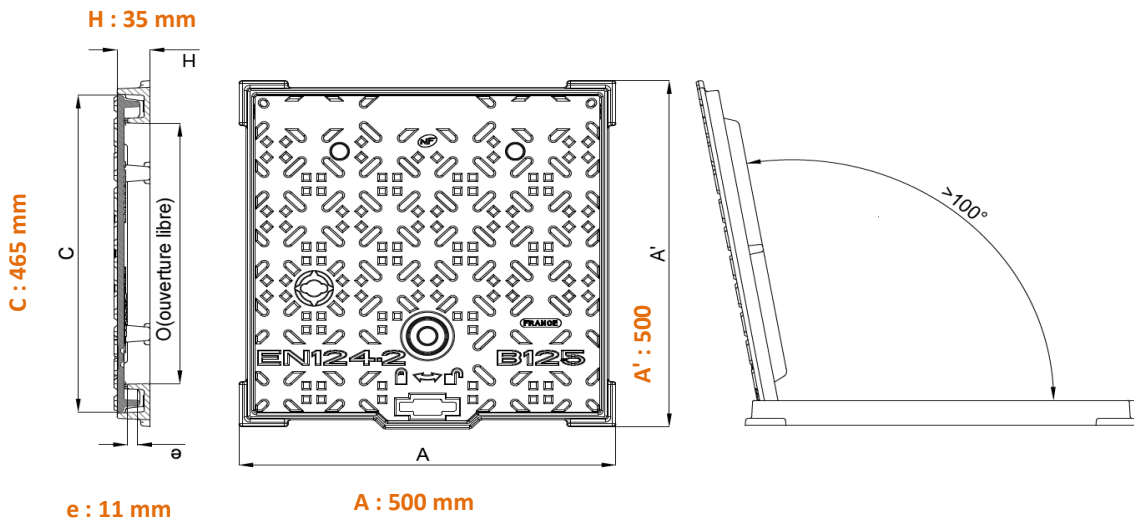


Réf. 00209 - TAMPON FONTE ARTICULE 50X50 CLASSE B125

Poids : 22 kg / Résistance : 125 kN

Dimensions : Ax A' : 500x500 mm / C : 465 mm / Ouverture libre : 400x400 mm / e : 11 mm / H : 35 mm

Matière : Fonte EN-GJS 500-7 / **Revêtement** : Peinture noire



* Fermeture hydraulique assurant l'étanchéité aux odeurs. *



Tampon articulé et antivol après scellement sur le couronnement.
Lors du remplissage du béton, bien dégager les charnières pour que l'articulation soit possible.