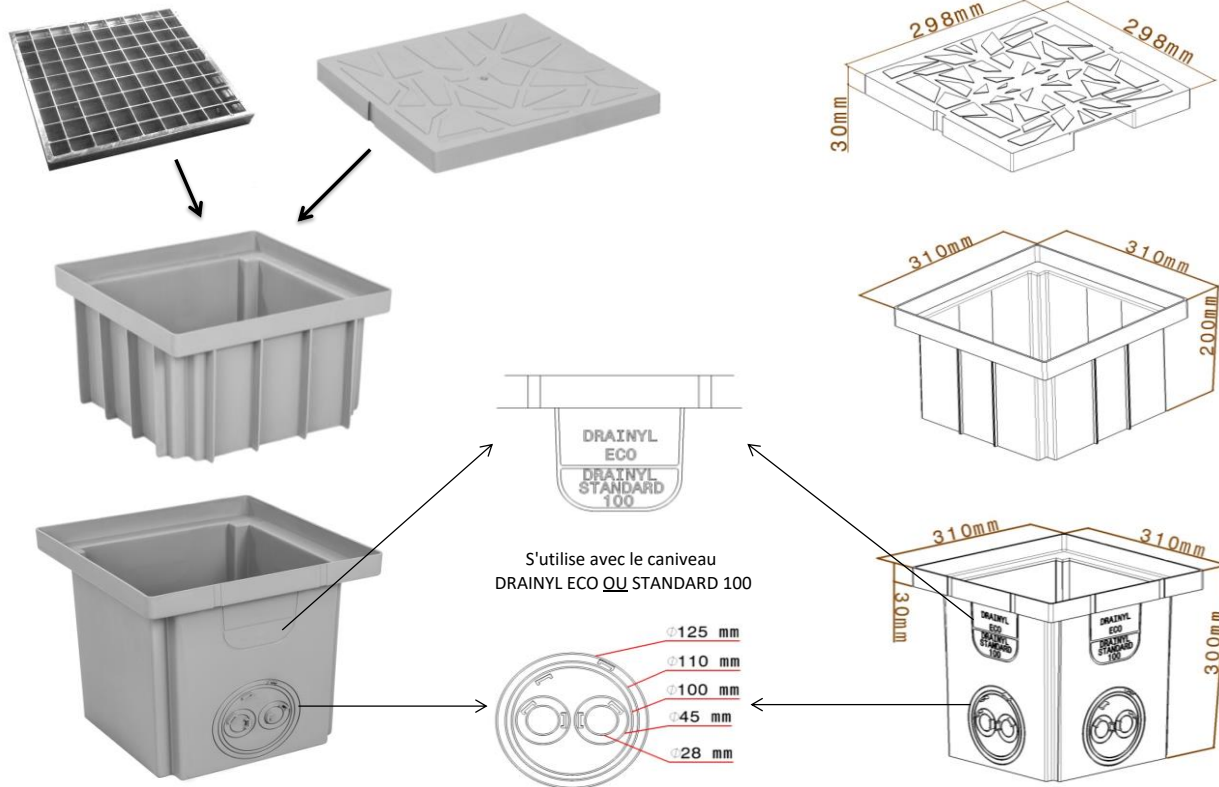





FICHE TECHNIQUE

BOITE PLUVAL 30 EN POLYPROPYLENE



Dispose de 3 opercules prédécoupées

Réf	Désignation	Dimensions		Poids	Couleur
		intérieures (en mm)	extérieures (en mm)		
00385	BOITE POLYPRO PLUVAL 30 haut 30 gris	252 x 252 x 265	310 x 310 x 300	1158g	GRIS
00386	REHAUSSE POLYPRO PLUVAL 30 haut 20 gris	259 x 259 x 170	310 x 310 x 200	826g	GRIS
00387	COUVERCLE POLYPRO PLUVAL 30 gris Classe A15 		298 x 298 x 30	980g	GRIS
00388	COUVERCLE RENFORCE PLUVAL 30 noir Classe B125 		298 x 298 x 30	1880g	NOIR
00896	GRILLE CAILLEBOTIS ACIER CARREE 300X300mm mailles 30x30 Classe A15 		300 x 300 x 30	2kg	ACIER Galvanisé