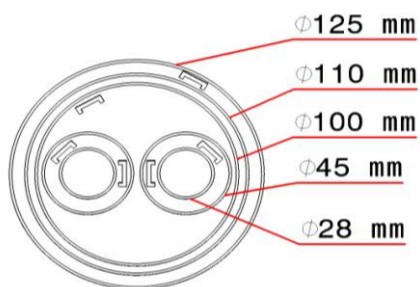
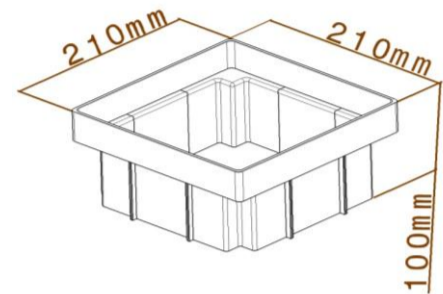
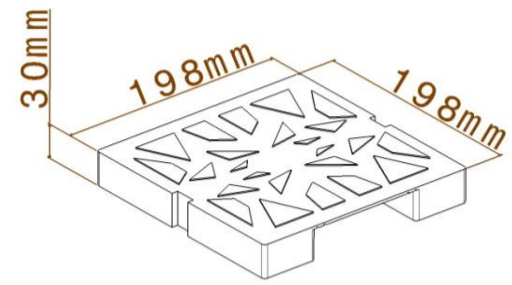
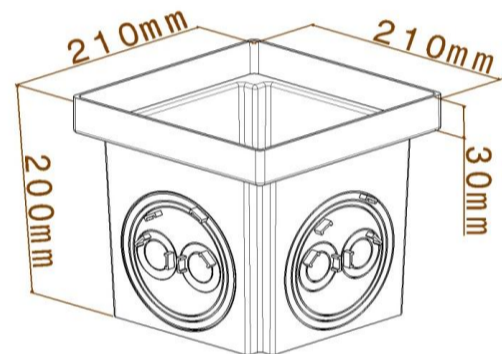



FICHE TECHNIQUE

BOITE PLUVAL 20 EN POLYPROPYLENE



Dispose de 3 opercules prédécoupées



Réf	Désignation	Dimensions		Poids	Couleur
		intérieures (en mm)	extérieures (en mm)		
00380	BOITE POLYPRO PLUVAL 20 haut 20 gris	175 x 175 x 165	210 x 210 x 200	561g	GRIS
00381	REHAUSSE POLYPRO PLUVAL 20 haut 10 gris	180 x 180 x 70	210 x 210 x 100	262g	GRIS
00382	COUVERCLE POLYPRO PLUVAL 20 gris 		198 x 198 x 30	310g	GRIS