

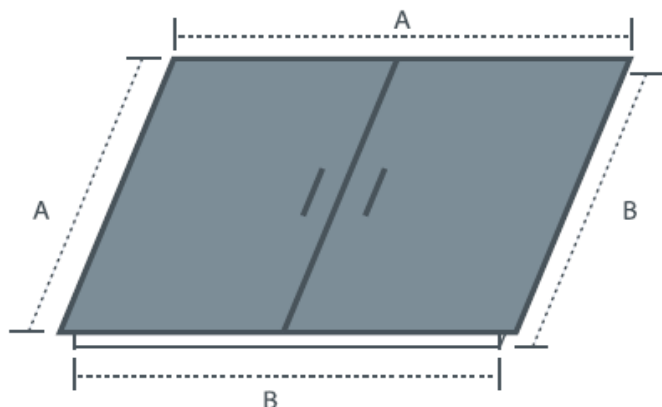


COUVERCLES EN TÔLE POUR ABRI COMPTEURS D'EAU

Réf.	Désignation	Dimensions extérieures en cm	Poids	Image du produit
00820	Couvercle tôle striée peint 80x80 cm renforcé gris Passages voitures * épaisseur 3/5 mm	88x88	38 kg	
00819	Couvercle tôle gaufrée peint 80x80 cm, gris Passages piétons * épaisseur 3/5 mm	88x88	30 kg	
00821	Plaque tôle gaufrée peinte 80x80 cm, beige Passages piétons **	88x88	22 kg	

* Peinture anti-rouille, 2 abattants articulés avec charnières soudées sur un cadre cornière acier avec poignées d'ouverture.

** Peinture anti-rouille, avec deux poignées d'ouverture.



Dim. (en cm)	A	B
80x80	88	79

Tous droits réservés. Les illustrations, les indications de poids et dimensions ne sont pas contractuelles.
Sous réserve de modifications techniques visant à l'amélioration des produits.