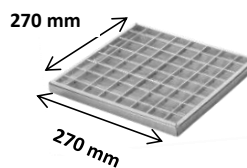
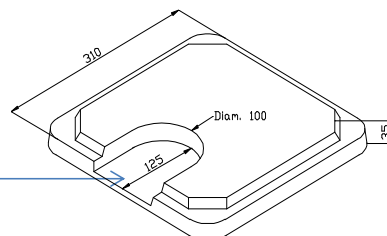




REGARD BETON A EMBOITEMENT POUR EAUX PLUVIALES

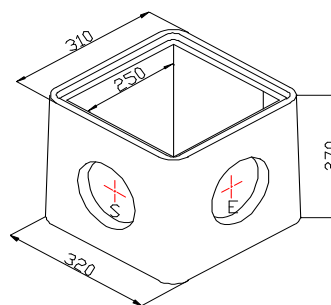


Grille
Réf.00063

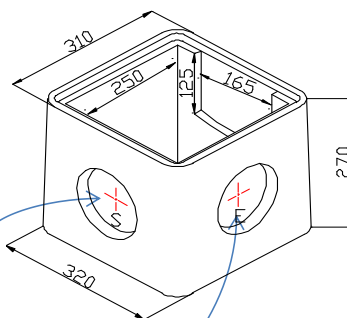


Couvercle
Réf.00059

1 U pour passage dauphin





Rehausse
Réf.00051



Regard
Réf. 00039

2 entrées
1 sortie

Diamètre de pré-voile en sortie = 100 mm

Réf.	Désignation	Dimensions en cm		Poids en Kg	Diam en mm du pré-voile en sortie
		Intérieures	Extérieures		
00039	REGARD BETON RM 25 AVEC EMBOITEMENT	25x25x23	31x31x27	27	100
00051	REHAUSSE BETON RH25 AVEC EMBOITEMENT	25x25x27	31x31x27	22	100
00059	COUVERCLE BETON RC 25 POUR EMBOITEMENT classe A15 		31x31x3,5	6	
00063	GRILLE CAILLEBOTIS ACIER GALVANISE GRE 25 POUR EMBOITEMENT classe A15 		27x27x2	1,2	

Tous droits réservés. Les illustrations, les indications de poids et dimensions ne sont pas contractuelles.
Sous réserve de modifications techniques visant à l'amélioration des produits.