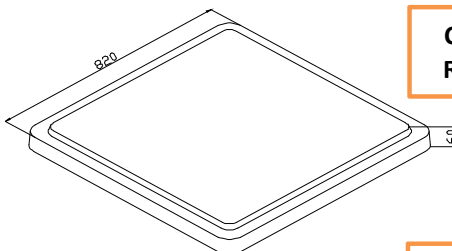
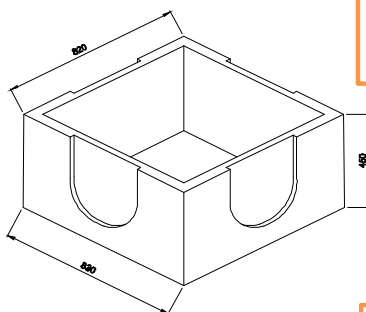




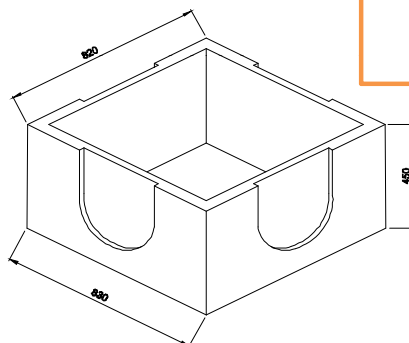
REGARD BETON A EMBOITEMENT POUR EAUX PLUVIALES



Couvercle
Réf.00315



Rehausse
Réf.00312



Regard
Réf. 00311

Diamètre de pré-voile en sortie : 320 mm

U pour passage dauphin : 4

Réf.	Désignation	Dimensions en cm		Poids en Kg	Diam du pré-voile en sortie en mm	Nb/pal
		Intérieures	Extérieures			
00311	REGARD BETON RM70 AVEC EMBOITEMENT	70x70x38	82x82x45	263	320	4 U
00312	REHAUSSE BETON RH70 AVEC EMBOITEMENT	70x70x45	82x82x45	181	320	
00315	COUVERCLE BETON RC 70 ARME POUR EMBOITEMENT		82x82x6	94		



Précisions :

* Le couvercle armé est plein sans passage.

Tous droits réservés. Les illustrations, les indications de poids et dimensions ne sont pas contractuelles.
Sous réserve de modifications techniques visant à l'amélioration des produits.